

УДК 656.21

**Ю. И. Ефименко, А. Г. Филиппов**Петербургский государственный университет путей сообщения  
Императора Александра I**ОСОБЕННОСТИ ОБОСНОВАНИЯ РАЗВЯЗОК МАРШРУТОВ  
В ЖЕЛЕЗНОДОРОЖНЫХ УЗЛАХ В СОВРЕМЕННЫХ УСЛОВИЯХ**

Рассмотрены особенности проектирования развязок маршрутов в одном уровне и путепроводных развязок на подходах к узлам в условиях рыночной экономики, определен состав строительных затрат и эксплуатационных расходов для обоих вариантов. Ввиду того, что сооружение путепроводных развязок с большим углом пересечения путей обеспечивает наименьшую длину путепровода, но значительно увеличивает длину развязываемого подхода, установлена зависимость стоимости сооружения железнодорожной развязки от угла пересечения путей в двух уровнях. Также в статье сформулировано условие целесообразности перехода от развязки маршрутов в одном уровне к путепроводной развязке.

путепроводная развязка, пост-шлюз, развязка маршрутов, угол пересечения путей в разных уровнях, железнодорожный узел.

**Введение**

Современный этап развития теории обоснования проектных решений при проектировании развития и реконструкции объектов железнодорожной инфраструктуры характеризуется широким внедрением современных математических методов, прежде всего, имитационного моделирования с учетом реалий рыночных реформ. Это в полной мере может быть отнесено к обоснованию выбора наиболее целесообразного вида развязки маршрутов и подходов к железнодорожным узлам.

Известны три вида развязок маршрутов: в одном уровне в горловинах станций; в одном уровне с сооружением постов-шлюзов и в разных уровнях со строительством путепроводных развязок.

Последний вид развязок с эксплуатационной точки зрения является наиболее радикальным, позволяющим полностью исключить задержки подвижного состава на пересечении маршрутов, однако требует значительных капиталовложений и вызывает увеличение эксплуатационных расходов на тягу поездов

из-за увеличения пробега и изменения профиля подходов с применением крутых уклонов вплоть до руководящего для обеспечения разности уровней верха головок рельсов пересекающихся путей на путепроводах до 7,5 и более м.

Развязки маршрутов в горловинах станций за счет секционирования путей позволяют несколько снизить задержки, а сооружение постов-шлюзов задержек подвижного состава в целом не исключает, но позволяет устранить их полностью на основном ходу за счет увеличения задержек поездов, следующих на отклонение, поэтому сооружение постов-шлюзов может рассматриваться как промежуточный этап между развязками маршрутов в одном уровне без постов-шлюзов и пересечением в разных уровнях со строительством путепроводной развязки.

Для выбора варианта проектного решения необходимо предварительно определить капиталовложения в строительство путепроводной развязки, а также подсчитать эксплуатацион-

ные расходы при сохранении пересечения маршрутов в одном уровне и после ввода в строй путепроводной развязки.

## 1 Состав строительных расходов на сооружение путепроводных развязок

Стоимость сооружения путепроводной развязки будет складываться из стоимости трех составляющих:

- самого путепровода;
- сооружения подхода к путепроводу;
- земельного участка для строительства путепроводной развязки.

Все три элемента капиталовложений будут существенно зависеть от угла пересечения путей на путепроводе. При небольших углах увеличивается длина самого путепровода, но уменьшается длина подходов к путепроводу и площадь земли, занимаемая путепроводной развязкой (рис. 1). Кроме того, на стоимость сооружения путепроводной развязки будут влиять топография местности, геологические и гидрологические условия, застройка территории, выделяемой под строительство развязки, а также положение развязки по отношению к городу (в пределах или за пределами города). Последний фактор, определяющий кадастровую стоимость земли, может оказаться решающим при выборе варианта решения.

Он приобрел важное значение с переходом к рыночной экономике и с началом приватизации земельных участков в пригородных зонах.

Приближенная формула для оценки зависимости стоимости путепровода в зависимости от угла пересечения путей  $\alpha$ , предложенная В. Н. Образцовым [1], имеет вид:

$$K_{\Pi} = A + B + C, \quad (1)$$

где  $A$  – стоимость пролетного строения путепровода;  $B$  – стоимость устоев;  $C$  – стоимость фундамента.

Согласно интернет-обзору, в настоящее время ориентировочная стоимость железобетона для пролетных строений может составлять 15 000 руб./м<sup>3</sup>, бутобетонной кладки опор выше обреза фундамента – 4000 руб./м<sup>3</sup>, фундамента при закладке его в открытом котловане при шпунтовом ограждении –



Рис. 1. Схема вариантов развязки при изменении угла пересечения путей

3500 руб./м<sup>3</sup>. С учетом этих данных значения элементов формулы (1) для путепровода при одном пути над одним:

$$A = 15000 \left( \frac{3,1}{\sin \alpha} + \frac{5,0}{\operatorname{tg} \alpha} \right) \cdot 1,25; \quad (2)$$

$$B = 4000 \left( \frac{495,3}{\sin \alpha} + \frac{77,88}{\operatorname{tg} \alpha} \right); \quad (3)$$

$$C = 3500 \left( \frac{250,92}{\sin \alpha} + \frac{28,0}{\operatorname{tg} \alpha} + 6,08 \right). \quad (4)$$

Результаты расчетов представлены в табл. 1.

ТАБЛИЦА 1. Зависимость стоимости путепровода от угла пересечения путей в развязке

Угол пересечения путей в развязке $\alpha, ^\circ$	Стоимость путепровода $S$ , млн руб.
10	19,68
15	13,17
20	9,93
25	8,00
30	6,73
35	5,83
40	5,16
45	4,65
50	4,25
60	3,68
90	2,94

Железнодорожный подход развязываемой линии к путепроводу может быть разделен на две части: от точки  $A$  – начала ответвления от станции (узла) – до точки  $O$  путепроводного пересечения и от точки  $O$  до точки  $B$ , находящейся за пересечением на трассе новой примыкающей линии (рис. 1). Длина первой

части подхода зависит от принятого радиуса кривой  $R$  и угла пересечения путей и может быть определена в соответствии с рис. 2 по формуле

$$L_1 = a + b + \pi R \left( \frac{2\beta + \alpha}{180} \right), \quad (5)$$

где  $a$  – прямая вставка между обратными кривыми, минимальная длина которой, согласно СТНЦ-01–95 [2], принимается равной 150 м плюс длина переходной кривой;  $b$  – прямой участок пути на путепровode, принимаемый не менее  $e / \sin \alpha + T_B + l_{\pi} / 2$ . Здесь  $e$  – величина междупутья;  $T_B$  – тангенс вертикальной кривой;  $l_{\pi}$  – длина переходной кривой в плане.

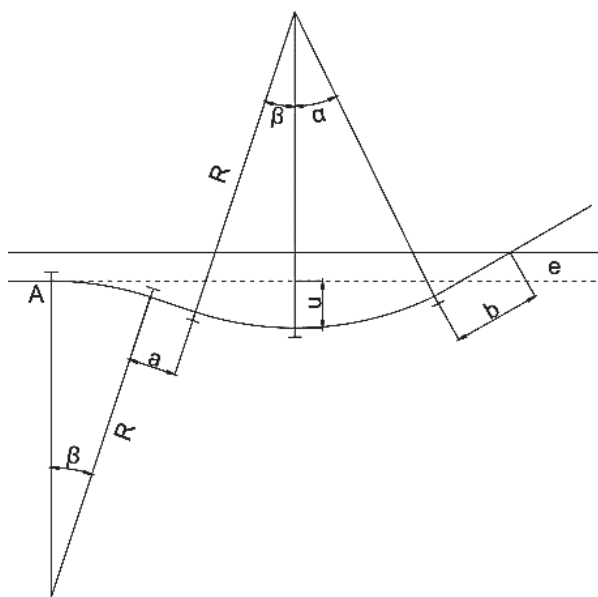


Рис. 2. Схема подхода к путепроводу

Для определения угла  $\beta$  необходимо предварительно рассчитать величину отклонения линии  $u$  от первоначального направления:

$$u = (T_B + l_{\pi} / 2) \sin \alpha + R(1 - \cos \alpha). \quad (6)$$

Тогда угол  $\beta$  может быть определен из формулы

$$\operatorname{tg} \frac{\beta}{2} = \frac{-a \pm \sqrt{a^2 + u(4R - u)}}{4R - u}. \quad (7)$$

В исследованиях [3–5] к расчету принимается лишь первая часть подхода к путепроводу, что приводит к погрешности в дальнейших расчетах. На наш взгляд, необходимо учитывать и вторую часть трассы от точки *O* до точки *B* (см. рис. 1), протяженность которой зависит от угла подхода новой железнодорожной линии к существующей. Общая длина подхода к путепроводу при примыкании новой линии под углом  $36^\circ$  представлена в табл. 2.

Для подсчета общей стоимости подходов к путепроводу необходимо знать стоимость земляных работ, верхнего строения пути и отвода земель под сооружаемую развязку. Объем земляных работ определен для двух типичных случаев: 1) проектируемая линия поднимается (опускается) над существующей на половину расчетной высоты путепровода (рис. 3а); 2) проектируемая линия поднимается (опускается) на полную высоту путепровода (рис. 3б). Расчетную высоту путепровода примем равной 7,50 м.

Объем земляных работ определим как среднее при ходе насыпью и выемкой. Ширину земляного полотна поверху примем равной 6,6 м, крутизну откосов – 1:1,5. Объемы земляных работ приведены в табл. 3.

Площади дополнительного отвода земель представлены в табл. 4.

## 2 Состав эксплуатационных расходов, подлежащих учету при обосновании целесообразности сооружения путепроводной развязки

При рассмотрении двух вариантов примыкания новой железнодорожной линии – с пересечением маршрутов в одном уровне (вариант 1) или в разных уровнях с сооружением путепроводной развязки (вариант 2) – в составе эксплуатационных расходов должны быть учтены следующие элементы эксплуатационных затрат.

Эксплуатационные расходы в первом варианте в общем виде будут:

ТАБЛИЦА 2. Зависимость общей длины участка подхода к путепроводу от угла пересечения путей и радиуса трассирования

Угол пересечения путей в развязке $\alpha, ^\circ$	Длина подхода <i>L</i> , м		
	<i>R</i> = 600 м	<i>R</i> = 800 м	<i>R</i> = 1000 м
10	3117,27	3299,95	3479,58
15	3092,23	3307,44	3528,65
20	3030,92	3306,79	3552,25
25	3022,32	3326,51	3627,18
30	2972,26	3312,23	3665,26
35	2929,84	3316,25	3707,11
40	2946,75	3380,81	3811,57
45	2966,82	3439,07	3918,05
50	2987,85	3502,33	4018,56
60	3088,91	3690,24	4285,18
90	3643,75	4458,98	5309,00

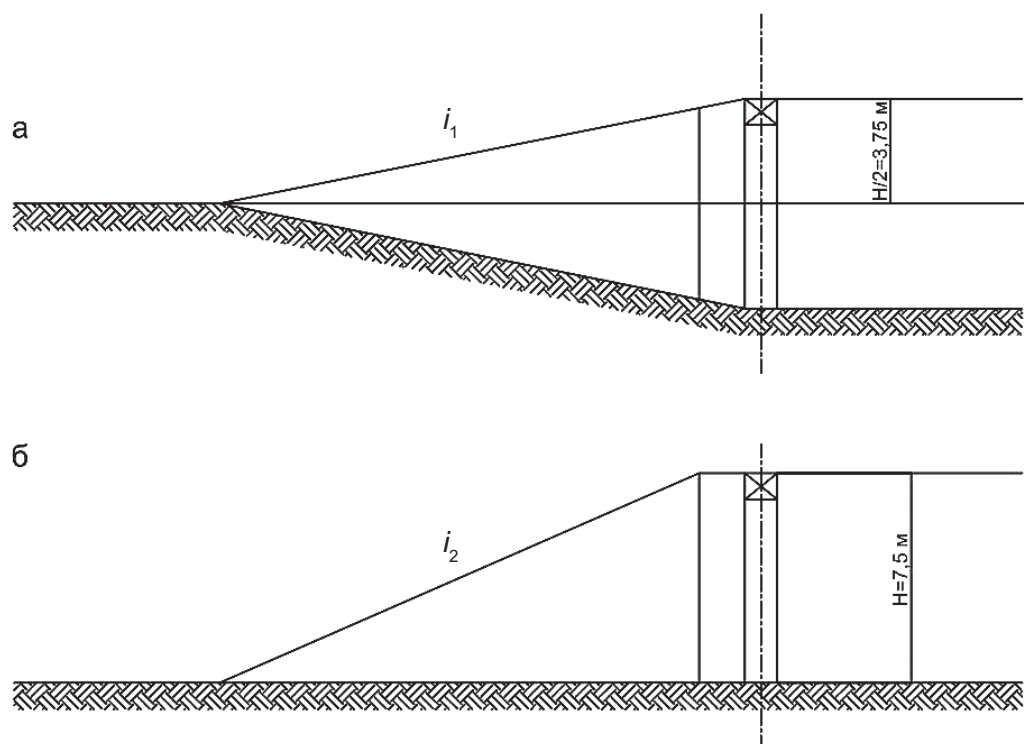


Рис. 3. Схема профиля путепроводной развязки:  
 а) при подъеме проектируемой линии на половину расчетной высоты;  
 б) на расчетную высоту

ТАБЛИЦА 3. Объемы земляных работ при сооружении подхода  
 путепроводной развязки

Угол пере- сечения $\alpha, ^\circ$	R = 600 м			R = 800 м			R = 1000 м		
	Длина подхода L, м	Объем, м <sup>3</sup>		Длина подхода L, м	Объем, м <sup>3</sup>		Длина подхода L, м	Объем, м <sup>3</sup>	
		При H/2 = 3,75 м	При H/2 = 7,50 м		При H/2 = 3,75 м	При H/2 = 7,50 м		При H/2 = 3,75 м	При H/2 = 7,50 м
10	3117	71 454	208 662	3300	75 641	220 890	3480	79 759	232 915
15	3092	70 880	206 986	3307	75 813	221 392	3529	80 883	236 199
20	3031	69 474	202 882	3307	75 798	221 348	3552	81 424	237 779
25	3022	69 277	202 306	3327	76 250	222 668	3627	83 142	242 794
30	2972	68 130	198 956	3312	75 922	221 712	3665	84 015	245 344
35	2930	67 157	196 116	3316	76 015	221 981	3707	84 974	248 145
40	2947	67 545	197 248	3381	77 495	226 303	3812	87 368	255 137
45	2967	68 005	198 591	3439	78 830	230 203	3918	89 809	262 264
50	2988	68 487	199 999	3502	80 280	234 437	4019	92 113	268 992
60	3089	70 804	206 764	3690	84 587	247 016	4285	98 224	286 839
90	3644	83 522	243 904	4459	102 208	298 473	5309	121 692	355 371

ТАБЛИЦА 4. Площади дополнительного отвода земель под сооружаемую развязку

Угол пересечения $\alpha, ^\circ$	R = 600 м		R = 800 м		R = 1000 м	
	Длина подхода L, м	Площадь отвода земель, га	Длина подхода L, м	Площадь отвода земель, га	Длина подхода L, м	Площадь отвода земель, га
10	3117	9,35	3300	9,90	3480	10,44
15	3092	9,28	3307	9,92	3529	10,59
20	3031	9,09	3307	9,92	3552	10,66
25	3022	9,07	3327	9,98	3627	10,88
30	2972	8,92	3312	9,94	3665	11,00
35	2930	8,79	3316	9,95	3707	11,12
40	2947	8,84	3381	10,14	3812	11,43
45	2967	8,90	3439	10,32	3918	11,75
50	2988	8,96	3502	10,51	4019	12,06
60	3089	9,27	3690	11,07	4285	12,86
90	3644	10,93	4459	13,38	5309	15,93

$$C_1 = C_{1\text{тс}} + C_{1\text{ам}} + C_{1\text{тяг}} + C_{1\text{зд}}, \quad (8)$$

где  $C_{1\text{тс}}$  – расходы на текущее содержание пути и стрелочных переводов в варианте с пересечением маршрутов в одном уровне;  $C_{1\text{ам}}$  – амортизационные отчисления на земляное полотно и верхнее строение пути;  $C_{1\text{тяг}}$  – расходы на тягу поездов в сравниваемых границах;  $C_{1\text{зд}}$  – эксплуатационные потери, связанные с задержками подвижного состава из-за враждебности маршрутов, включающие непроводительные простои, а также дополнительные разгоны и торможения поездов (при их наличии).

Во втором варианте эксплуатационные расходы определяются из выражения

$$C_2 = C_{2\text{тс}} + C_{2\text{ам}} + C_{2\text{тяг}} + C_{\text{нал}}, \quad (9)$$

где  $C_{2\text{тс}}$  – расходы на текущее содержание пути подхода и путепровода в тех же границах, что и в первом варианте;  $C_{2\text{ам}}$  – амортизационные отчисления на земляное полотно, верхнее строение пути и путепровод;  $C_{2\text{тяг}}$  – расходы на тягу поездов при наличии путепроводной развязки;  $C_{\text{нал}}$  – расходы на аренду

или налоговые отчисления за дополнительный земельный участок, использованный для сооружения путепроводной развязки.

В связи с тем, что сооружение путепроводной развязки вызывает удлинение подходов к узлу, а также дополнительный отвод земель и усложнение профиля по сравнению с первым вариантом, расходы по текущему содержанию и амортизации устройств подхода будут выше, чем в первом варианте. Кроме того, появятся дополнительные расходы, связанные с налогом на землю или арендной платой за дополнительную площадь используемых земель. Однако во втором варианте отсутствуют задержки подвижного состава на пересечениях маршрутов, что помимо экономического эффекта обеспечит повышение безопасности движения поездов и маневровой работы.

В первом же варианте решения рассмотрены меньшие расходы на содержание постоянных устройств, амортизационные отчисления и плата за пользование землей. Вместе с тем возникнут задержки подвижного состава из-за враждебности маршрутов, определение которых представляет довольно сложную



задачу, которая в каждом конкретном случае может быть решена только методом имитационного моделирования.

Сооружение путепроводной развязки может оказаться целесообразным не сразу при примыкании нового подхода к узлу, а на определенном году эксплуатации  $t$ , когда расходы, связанные с задержками поездов из-за враждебности маршрутов, превзойдут дополнительные затраты на строительство и эксплуатацию путепроводной развязки. Срок целесообразности перехода от развязки маршрутов в одном уровне к путепроводной развязке может быть определен согласно теории этапного развития из выражения [6]

$$E\Delta K_2 \leq C_{t+1,1} - C_{t+1,2}, \quad (10)$$

где  $E$  – норма дисконта;  $\Delta K_2$  – дополнительные капиталовложения на сооружение путепроводной развязки;  $C_{t+1,1}$ ,  $C_{t+1,2}$  – эксплуатационные расходы по вариантам в год эксплуатации  $t+1$ .

## Заключение

При определении состава строительных затрат на сооружение путепроводной развязки необходимо учитывать стоимость сооружения путепровода, подхода к нему и выделяемого для строительства земельного участка. Значительное влияние на перечисленные элементы

капитальных вложений будет оказывать угол пересечения путей на путепроводе. При этом сооружение путепроводной развязки станет оправданным в тот год эксплуатации, когда расходы, связанные с задержками поездов из-за враждебности маршрутов, превзойдут дополнительные затраты на строительство и эксплуатацию путепроводной развязки.

## Библиографический список

1. **Туннельные** путепроводы при проектировании узлов и станций / В.Н. Образцов // Избр. труды : в 3 т. / ред. комиссия : д-р техн. наук проф. Ф.И. Шаульский и др. ; библиограф. очерк Ф.И. Шаульского ; Акад. наук СССР. Т. 1. – Москва, 1957. – С. 374–387.
2. **Строительно-технические** нормы МПС РФ : Железные дороги колеи 1520 мм : СТН Ц-01-95 / утв. МПС РФ 25.09.1995 г. – Москва : МПС РФ, 1995. – 86 с.
3. **Выбор** оптимального угла пересечения путей в развязках железнодорожных узлов / А.М. Корнаков. – Москва : Б.и., 1958. – 46 с.
4. **Развязки** железнодорожных линий в узлах / А.М. Корнаков. – Москва : Трансжелдориздат, 1962. – 154 с.
5. **Путепроводы** / В. Маркович, А. Мочилин // Тр. МИИТ. – Вып. VIII. – Москва, 1928.
6. **Обоснование** этапности развития железнодорожных станций и узлов : дис. ... д-ра техн. наук / Ю.И. Ефименко. – Санкт-Петербург : ПИИТ, 1992. – 394 с.