

УДК 624.21.093.004

С. В. Чижов, Э. Т. Яхшиев, Л. К. Дьяченко**ОЦЕНКА БЕЗОПАСНОСТИ МОСТОВ
С УЧЁТОМ ДИНАМИЧЕСКОГО ФАКТОРА НАДЁЖНОСТИ**

Дата поступления: 25.04.2016

Решение о публикации: 10.05.2016

Цель: Разработать и научно обосновать алгоритм и содержание процедуры оценки безопасности мостовых сооружений с учётом динамического фактора надёжности для включения результатов в методику «Проектирования и строительства дисперсно-армированных пролётных строений на высокоскоростных железнодорожных магистралях Республики Узбекистан». **Методы исследования:** Использовались системный анализ мостового сооружения, включающий полный перечень возможных взаимообусловленных состояний элементов моста под сочетаниями нагрузок и воздействий; методы математического моделирования; метод сопоставления аналогий. **Результаты:** Определены значимые факторы, влияющие на надёжность в условиях динамических нагрузок и воздействий, для их включения в методику оценки безопасности мостов на высокоскоростных железнодорожных магистралях. **Практическая значимость:** Решение данной прикладной задачи позволит перейти к разработке серии типовых дисперсно-армированных пролётных строений с целью их использования под высокоскоростное движение в соответствии с государственной программой модернизации железных дорог Узбекистана.

Безопасность, надёжность, динамические нагрузки, воздействия, дисперсно-армированное пролётное строение, высокоскоростная магистраль, системный анализ, трещиностойкость, отказ.

Sergey V. Chizhov, Cand. Eng., assistant professor; ***Elbek T. Yakhshiev**, postgraduate student, elbek-8420@mail.ru; **Leonid K. Dyachenko**, assistant lecturer (Petersburg State Transport University) SAFETY ASSESSMENT OF BRIDGES WITH CONSIDERATION FOR DYNAMIC RELIABILITY FACTOR

Objective: The study seeks to develop and scientifically justify an algorithm and contents of a procedure for safety assessment of bridges with consideration of dynamic reliability factor to incorporate the results into the methodological guide “Design and construction of dispersed-reinforced superstructures on high-speed railway lines of the Republic of Uzbekistan”. **Methods:** Systemic analysis of bridge structures was applied, including the full range of potential interrelated conditions of bridge elements under different combinations of loads and impacts, ensuring the required reliability of a bridge and reducing the likelihood of a system failure. Methods of mathematical simulation and mapping analogies were used. **Results:** Significant factors influencing reliability under dynamic loads and impacts were identified to be incorporated into the methodology of safety assessment of bridges on high-speed railway lines. **Practical importance:** The solution of this applied problem allows to start developing a series of models of particulate-reinforced spans to be used for high-speed traffic in accordance with the state programme of modernization of Uzbekistan railways.

Safety, reliability, dynamic loads, impact, particulate-reinforced superstructure, high-speed railway, systemic analysis, fracture resistance, failure.

Актуальность работы обусловлена тем, что проектирование и строительство мостов в современных условиях требует решить комплекс научно-прикладных задач для обеспе-

чения надёжной работы таких сооружений. Это становится невозможным без выявления и оценки всего перечня рисков, возникающих в период эксплуатации моста и влияющих на его безопасность. В связи с развитием сети высокоскоростных железнодорожных магистралей (ВСЖДМ) в различных геологических, климатических условиях требуются объективная оценка и обоснование технических характеристик конструктивных элементов мостов с учётом значимых факторов надёжности. Для мостов на ВСЖДМ таким фактором является динамический фактор надёжности, обусловленный нагрузками от подвижного состава, сейсмических воздействий, ветра.

Безопасная работа конструкций мостовых сооружений в течение всего срока службы предполагает выявление и оценку всех факторов риска, приводящих к снижению надёжности сооружений. Как правило, требования к мостам, идентичным по функциональному назначению, конструктивным особенностям, технологии возведения обобщаются в виде отраслевых нормативных документов, утверждаемых на государственном уровне. Использование новых функциональных, конструктивных, технологических решений требует разработки нормативных требований, обеспечивающих их безопасную эксплуатацию.

Такие параметры целесообразно нормировать с применением аппарата теории надёжности [2, 8, 10]. При этом установление в нормативных документах предельных значений параметров, характеризующих состояние конструкции, обуславливающих её переход в неработоспособное состояние, может учитывать показатель кумулятивного риска наступления отказа [1].

Развитие сети высокоскоростных железных дорог требует разработки проектных решений, учитывающих региональные особенности, поскольку они в значительной мере обуславливают разнообразие требований, предъявляемых к искусственным сооружениям [7].

Методы исследования

Научно-исследовательская работа на кафедре «Мосты» ПГУПС выявила факторы риска и позволила выработать практические мероприятия для обеспечения надёжности железобетонных пролётных строений мостов в сети ВСЖДМ Узбекистана.

По результатам обследования конструкций установлено, что отказ железобетонных пролётных строений мостов на ВСЖДМ связан с прогрессирующим характером развития трещин при действии динамических нагрузок. Из-за таких дефектов невозможно обеспечить заданный эксплуатационный режим по скорости движения поездов до $V = 300$ км/ч. Из-за особенностей железобетона такие дефекты развиваются в процессе эксплуатации [9, 12].

Длительные наблюдения за характером развития трещин в эксплуатируемых железобетонных пролётных строениях на кафедре «Мосты» ПГУПС и в «Институте сейсмостойкости Узбекистана» позволили выявить значимые факторы, оказывающие динамическое воздействие на мостовые сооружения в Узбекистане:

- от подвижного состава X_1 ;
- сейсмические X_2 ;
- ветровые нагрузки X_3 .

В связи с переходом на высокоскоростное движение поездов в Узбекистане разрабатывается перспективная конструкция дисперсно-армированного железобетонного пролётного строения, которая будет принята в качестве базовой для создания линейки типовых пролётов разной длины. В связи с этим возникла необходимость исследовать нормативную обеспеченность требований, связанных с динамическим фактором надёжности такой конструкции. Конструкцию пролётного строения разрабатывали при участии специалистов проектной организации ООО «КИЦ СМТ».

Данное пролетное строение – двухпутное с безбалластным мостовым полотном, изготавливается из предварительно напряженно-

го дисперсно-армированного железобетона с применением металлической фибры (рис. 1).

Результаты исследований

В ходе расчётного обоснования конструкции определён критерий отказа, связанный с возможностью образования и с шириной раскрытия трещин a для таких пролётных строений в условиях существенных динамических воздействий. В результате расчёта для дисперсно-армированного пролётного строения $L = 66$ м получена предельно возможная величина раскрытия нормальной к продольной оси пролётного строения трещины $a = 0,011$ мм. Результаты расчётного обо-

снования использованы в качестве одного из параметров ограничения S_i в случае возникновения отказа в дисперсно-армированном железобетонном пролётном строении на ВСЖДМ Узбекистана.

В качестве второго параметра ограничения использован показатель нормативного значения ширины раскрытия трещины для пролётного строения из обычного железобетона $a = 0,3$ мм. В этом случае вероятность безотказной работы пролётного строения с учётом значения кумулятивного риска возникновения отказа по заданному параметру величины раскрытия трещины и используемого в качестве параметра ограничения будет иметь вид

$$P\{S_i \leq [S_i]\} \geq P_i^H = 1 - V_i^H,$$

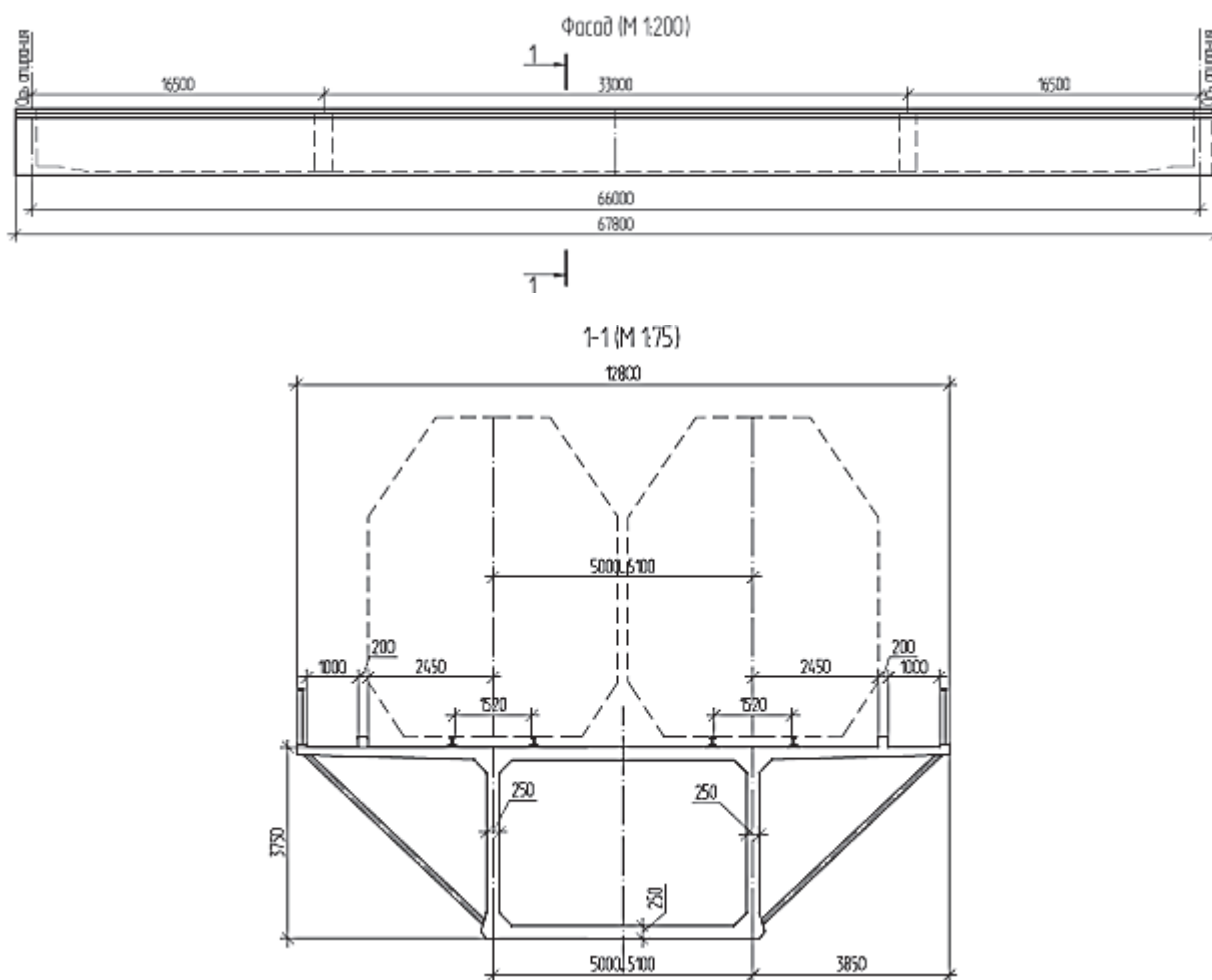


Рис. 1. Фасад и поперечное сечение корыччатого железобетонного пролётного строения расчётным пролётом 66 м

где P_i^H – нормативное значение вероятности безотказной работы пролётного строения; V_i^H – предельное значение кумулятивного риска (вероятность превышения значением S_i значения $[S_i]$, определяющее жёсткость требования ограничению параметра S_i); $S_i = a$ – параметр ширины раскрытия трещины, по которому производится ограничение; $[S_i] = a = 0,011$ мм – предельное значения этого i -го параметра.

Поскольку вероятность безотказной работы связана с риском, образование трещин в железобетонном пролётном строении от динамических нагрузок и воздействий X_1 , X_2 , X_3 от подвижного состава, сеймики и ветра, соответственно, является функцией случайных величин. Такая зависимость с учётом входного параметра вероятности безотказной работы и функции ограничения по ширине раскрытия трещин может быть исследована на оптимизационной математической модели вида

$$Y(X_i) = f(X_i) \rightarrow \max(\min);$$

$$Y_j(X_i) = f(X_i) \leq 0, \quad j = 1 \dots k, \quad i = 1 \dots n;$$

$$\alpha_i^{\min} \leq \alpha_i \leq \alpha_i^{\max},$$

где $Y(X_i) = P^H$ – целевая функция вероятности безотказной работы дисперсно-армированного пролётного строения; $Y_j(X_i)$ – функции ограничений, связанных с параметрами различных видов динамических воздействий X_1 , X_2 , X_3 ; $\alpha_i^{\min} \leq \alpha_i \leq \alpha_i^{\max}$ – двусторонние ограничения на переменные по ширине раскрытия нормаль-

ных к продольной оси трещин $0,011 \leq \alpha \leq 0,3$, где $\alpha = f(X_1; X_2; X_3)$.

Модель была построена с учётом статистических данных по результатам обследований, полученных на кафедре «Мосты и тоннели» ТАШИИТ (Ташкентский институт железнодорожного транспорта) и позволила установить вклад параметров X_i , связанных с динамической работой конструкции пролётного строения, характерных для эксплуатационных условий ВСЖДМ Узбекистана, в формирование безотказной работы конструкции пролётного строения [3, 13].

Были установлены значения кумулятивного риска для входных параметров факторов надёжности по виду динамического воздействия (табл. 1).

Исследования на математической модели показали, что значимость факторов X_1 , X_2 , характеризующих воздействие от подвижного состава и сейсмических воздействий, соответственно, существенны для железобетонных пролётных строений, в то время как ветровая нагрузка не вызывает рисков, связанных с безопасной эксплуатацией мостов таких конструкций.

Проблема сейсмостойкости железобетонных мостов в условиях Узбекистана изучена в достаточной мере [4–6]. Результаты этих исследований были учтены при разработке нормативных документов по проектированию и строительству мостов в Узбекистане [14].

Вместе с тем, исследований в части динамического фактора надёжности, связанного с воздействием подвижного состава на конструкции мостов в Узбекистане, до настоящего времени не проводилось. Также отсутствуют

ТАБЛИЦА 1. Кумулятивный риск по виду динамического воздействия

Вид динамического воздействия, параметр X_i	Средний показатель риска V_i	Нормативная обеспеченность в Узбекистане
Подвижной состав, X_1	0,7	Отсутствует
Сеймика, X_2	0,9	ШНК 2.05.03-11
Ветровая нагрузка, X_3	0,1	

нормативные документы, регламентирующие особенности проектирования и строительства таких конструкций с учётом указанного фактора. Исследования в области высокоскоростного движения поездов показывают актуальность его нормирования [11].

Поскольку фактор динамической надёжности, связанный с воздействием подвижного состава, зависит от характеристик как принятых к эксплуатации поездов, так и пролётного строения, на кафедре «Мосты» ПГУПС проведены исследования, позволяющие обосновать возможность применения динамической системы поезд – пролётное строение с учётом исходных данных, принятых на ВСЖДМ Узбекистана.

Динамическая система представляет собой эксплуатационные нагрузки от поезда типа Talgo AV-250, приложенные к расчётному

пролёту $L = 66$ м с заданными характеристиками пролётного строения.

Динамическая задача решалась методом неявного пошагового интегрирования по времени методом Ньюмарка [15]. В результате расчёта получены первая и вторая изгибные формы колебаний коробчатого железобетонного пролётного строения (рис. 2).

Динамические характеристики пролётного строения представлены в табл. 2.

В процессе исследования с помощью программного комплекса Sofistic также определены динамические коэффициенты μ_1 для различных моделей нагрузки (табл. 3). Дисперсия значений динамических коэффициентов для различных моделей нагрузки по отношению к исходным параметрам расчётного поезда Talgo-250 Afrosiyob показывает эффективность принятых конструктивных реше-

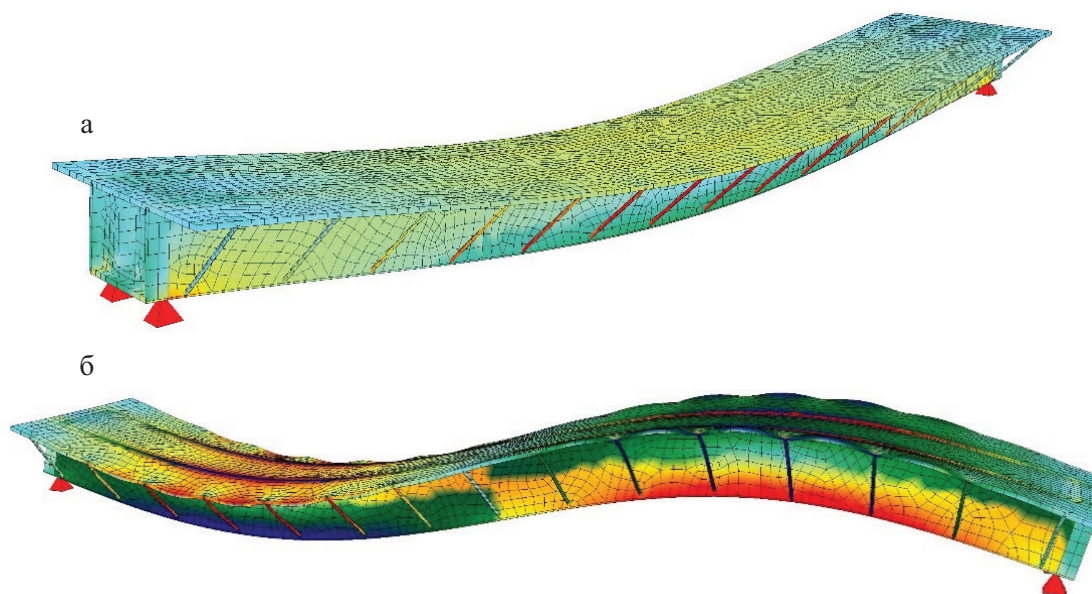


Рис. 2. Первая (а) и вторая (б) собственные изгибные формы колебаний коробчатого железобетонного пролетного строения расчётным пролётом 66 м

ТАБЛИЦА 2. Динамические характеристики пролетного строения

Расчетная длина, м	Жесткость, МН*, м ²	Собственный погонный вес, кН/м	Погонный вес мостового полотна (max/min), кН/м	Частота собственных колебаний (max/min), Гц
66,0	462 250	141,65	220,45/123,15	1,96/2,22

ТАБЛИЦА 3. Результаты динамических расчетов

Модель нагрузки	Динамический коэффициент, μ_1
A1	1,304
A2	1,296
A3	1,299
A4	1,541
A5	1,728
A6	1,721
A7	1,594
A8	1,362
A9	1,335
A10	1,352
Talgo-250 «Afrosiyob»	1,232

ний с учётом фактора динамической надёжности.

В ходе расчётов определена зависимость изменения динамического коэффициента от скорости движения высокоскоростного поезда, принятого в качестве элемента динамической системы поезд – пролётное строение с учётом исходных данных ВСЖДМ Узбекистана (рис. 3).

Заключение

Исследование динамического фактора надёжности дисперсно-армированных пролётных строений на ВСЖДМ Узбекистана с учётом кумулятивного риска возникновения отказа показывает необходимость нормирования требований к системе поезд – пролётное строение и к методам определения динами-

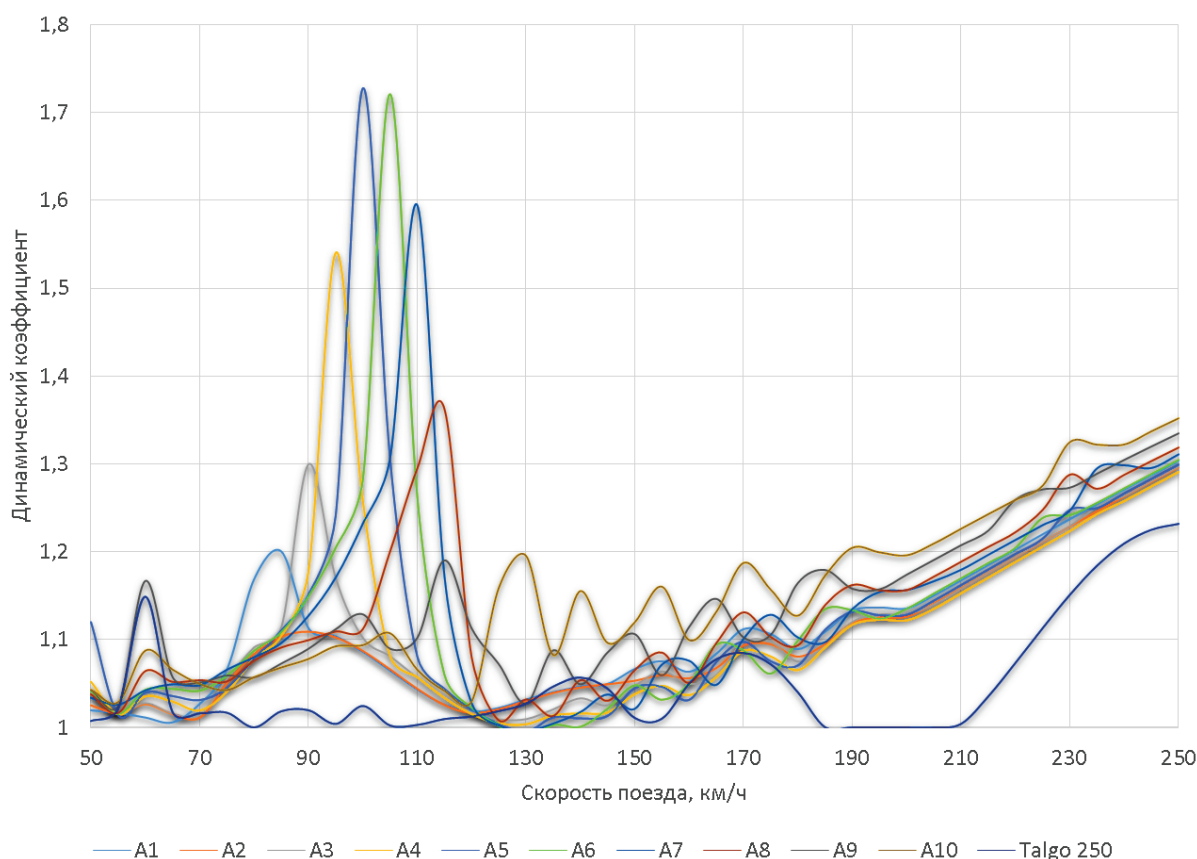


Рис. 3. Графики изменения динамического коэффициента к временной нагрузке пролётного строения 66 м в зависимости от скорости движения поезда (нагрузки A1–A10, Talgo 250)

ческих характеристик, определяемых в зависимости от скорости движения поезда и исходных параметров подвижного состава.

Динамические расчёты, проведённые в ходе исследования, подтверждают актуальность разработки и принятия на уровне республики нормативного акта, регламентирующего процессы проектирования искусственных сооружений, которые позволят повысить безопасность и надёжность мостов на ВСЖДМ Узбекистана.

Полученные в ходе исследования результаты обоснования характеристик пролётного строения позволяют рекомендовать его к использованию в сети ВСЖДМ Узбекистана.

Библиографический список

1. Авиром Л. С. Надёжность сборных зданий и сооружений / Л. С. Авиром. – Л. : Стройиздат, 1971. – 216 с.
2. Бегам Л. Г. Надёжность мостовых переходов через водотоки / Л. Г. Бегам, В. Ш. Цыпин. – М. : Транспорт, 1984. – 252 с.
3. Бондарь Н. Г. Взаимодействие железнодорожных мостов с подвижным составом / Н. Г. Бондарь, Ю. Г. Козьмин, З. Г. Ройтбурд и др. / под ред. Н. Г. Бондаря. – М. : Транспорт, 1984. – 272 с.
4. Ботвинкин Н. Н. Руководство по сейсмостойкости сооружений / Н. Н. Ботвинкин // Ташкент : Средне-Азиатское отд. объедин. гос. изд-ва, 1993. 160 с.
5. Кузнецова И. О. Использование упругого полупространства для моделирования оснований при оценке сейсмостойкости больших мостов / И. О. Кузнецова, А. М. Уздин, У. З. Шермухамедов, В. Хайбинь // Вестн. гражданских инженеров. – 2010. – Вып. 3. – С. 91–95.
6. Рашидов Т. Р. Колебания сооружений, взаимодействующих с грунтом / Т. Р. Рашидов, Г. Х. Хожметов, Б. Н. Мардонов. – Ташкент : Фан, 1975. – 173 с.
7. Смирнов В. Н. Особенности высокоскоростного движения железнодорожных экспрессов по мостам / В. Н. Смирнов. – СПб., 2015. – 57 с.
8. Честной В. М. Железобетонные мосты : температура и надёжность / В. М. Честной. – М. : Транспорт, 1991. – 135 с.
9. Чижов С. В. К вопросу прогноза степени усадки бетона / С. В. Чижов, С. А. Кузнецов // Мир дорог. – 2014. – № 77. – С. 20–21.
10. Чижов С. В. Надёжность тоннельных обделок из набрызгбетона, сооружаемых в протерозойских глинах : автореф. ... канд. техн. наук / С. В. Чижов. – СПб. : ПГУПС, 1998. – 25 с.
11. Чижов С. В. О требованиях к мостам при высокоскоростном движении / С. В. Чижов, Э. Т. Яхшиев // Изв. ПГУПС. – 2014. – Вып. 4. – С. 87–91.
12. Чижов С. В. Прогнозирование процесса карбонизации бетона / С. В. Чижов, С. А. Кузнецов // Перспективы науки. – 2014. – № 11 (62). – С. 76–81.
13. Шермухамедов У. З. Гашение продольных сейсмических колебаний опор балочных мостов с сейсмоизолирующими опорными частями : автореф. ... канд. техн. наук / У. З. Шермухамедов. – М. : МИИТ, 2010. – 23 с.
14. ШНК 2.05.03-11* «Мосты и трубы».
15. EN 1991-2 (2003): Eurocode 1 : Actions on structures. P. 2 : Traffic loads on bridges.

References

1. Aviro L. S. Nadezhnost sbornykh zdaniy i sooruzheniy [Reliability of Fabricated Buildings and Structures]. Leningrad, Stroyizdat, 1971. 216 p.
2. Begam L. G. & Tsypin V. Sh. Nadezhnost mостovyykh perekhodov cherez vodotoki [Reliability of Bridge Crossings across Waterways]. Moscow, Transport, 1984. 252 p.
3. Bondar N. G., Kozmin Yu. G., Roytburg Z. G. et al. Vzaimodeystviye zheleznodorozhnykh mostov s podvizhnym sostavom [Interaction between Railway Bridges and Rolling Stock]; ed. N. G. Bondar. Moscow, Transport, 1984. 272 p.
4. Botvinkin N. N. Rukovodstvo po seysmostoykosti sooruzheniy [A Manual in Seismic Resistance of Structures]. Tashkent, Sredne-Aziatskoye otdeleniye obyedinennogo gosizdatelstva, 1993. 160 p.
5. Kuznetsova I. O., Uzdin A. M., Shermukhamedov U. Z. & Khaybin V. Vestnik grazhdanskikh inzhenerov – Civil Eng. Newsletter, 2010, Is. 3, pp. 91-95.
6. Rashidov T. R., Khozhmetov G. Kh. & Mardonov B. Kolebaniya sooruzheniy, vzaimodeystvuyush-

chikh s gruntom [Vibrations of Structures Interacting with the Ground]. Tashkent, Fan, 1975. 173 p.

7. Smirnov V.N. Osobennosti vysokoskorostnogo dvizheniya zheleznodorozhnykh ekspressov po mostam [Specific Features of High-speed Movement of Express Trains across Bridges]. St. Petersburg, 2015. 57 p.

8. Chestnoy V.M. Zhelezobetonnyye mosty: temperatura i nadezhnost [Railway Bridges: Temperature and Reliability]. Moscow, Transport, 1991. 135 p.

9. Chizhov S.V. & Kuznetsov S.A. *Mir dorog* – *World of Roads*, 2014, no. 77, pp. 20-21.

10. Chizhov S.V. Nadezhnost tunnelnykh obdelok iz nabryzgbetona, sooruzhayemykh v proterozoysskikh glinakh [Reliability of Shotcrete Tunnel Linings Built in Proterozoic Clays]. St Petersburg, PGUPS, 1998. 25 p.

11. Chizhov S.V. & Yakhshiyev E.T. *Izvestiya PGUPS – Proc. Petersburg Transp. Univ.*, 2014, Is. 4, pp. 87-91.

12. Chizhov S.V. & Kuznetsov S.A. *Perspektivy nauki – Perspectives of Sci.*, 2014, no. 11 (62), pp. 76-81.

13. Shermukhamedov U.Z. Gasheniye prodolnykh seysmicheskikh kolebaniy opor balochnykh mostov s seysmoizoliruyushchimi opornymi chastyami [Suppression of Dilatational Seismic Vibrations of Beam Bridge Supports with Earthquake-isolating Substructures]. Moscow, МИИТ, 2010. 23 p.

14. ShNK 2.05.03-11* Mosty i truby [Bridges and pipes].

15. EN 1991-2 (2003): Eurocode 1: Actions on structures. P. 2: Traffic loads on bridges.

ЧИЖОВ Сергей Владимирович – канд. техн. наук, доцент, sergchizh@yandex.ru; *ЯХШИЕВ Элбек Толипович – аспирант, elbek-8420@mail.ru; ДЬЯЧЕНКО Леонид Константинович – ассистент, leonid_dyachenko@mail.ru (Петербургский государственный университет путей сообщения Императора Александра I).